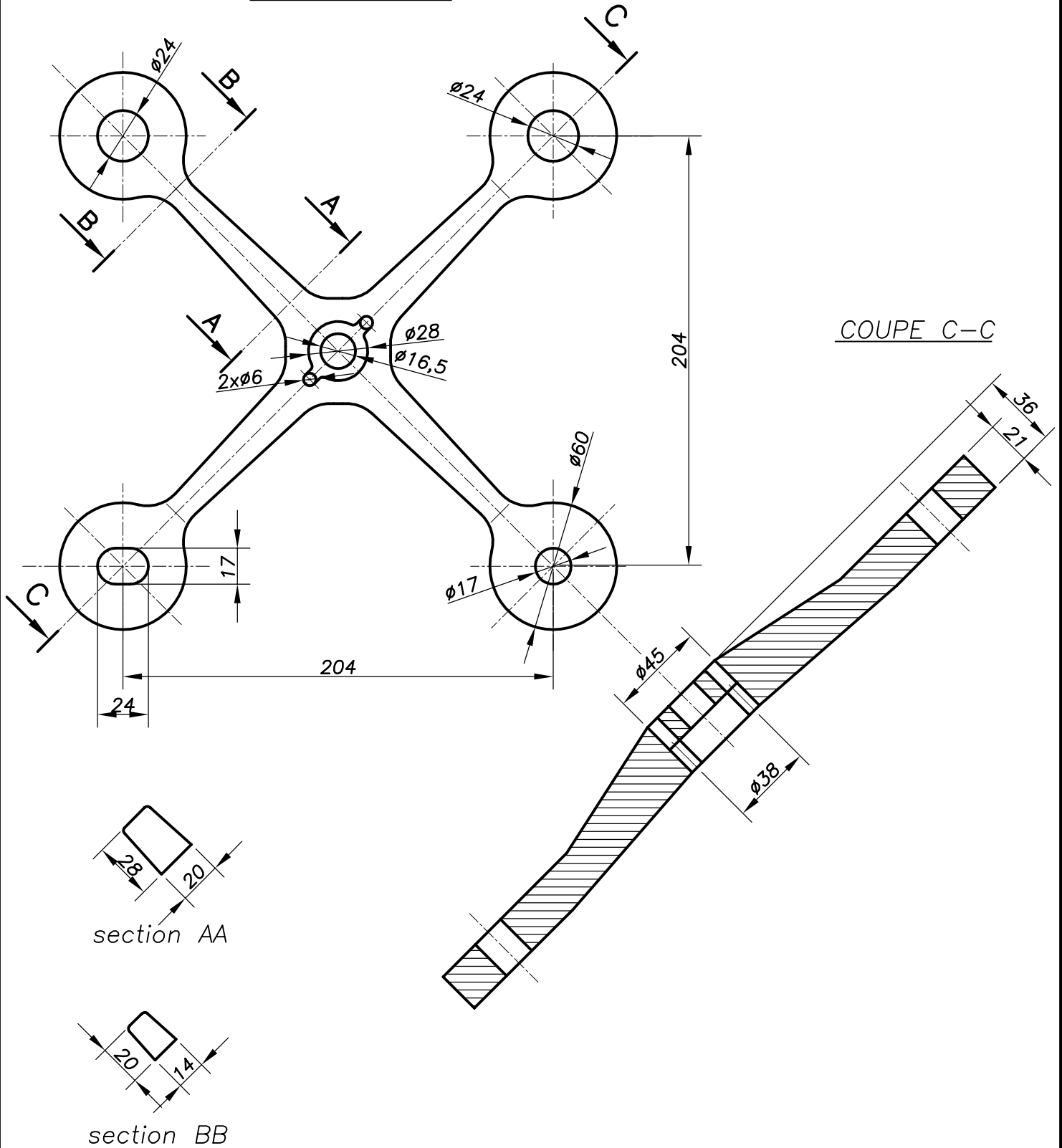


VUE DE L'EXTERIEUR



COUPE C-C

Matière: X5 Cr Ni Mo 19-11-2 suivant EN 10213-4/10283 - 1.4408 - AISI 316

Finition:

Dessiné par :
Cyril Dagand

Vérifié / approuvé par :
Frédéric Fiévet 12/2006

4 branches

Echelle

SADEV

2, allée des Faisans-ZI de Vovray-BP75

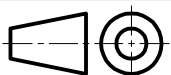
Tel: +33 (0)4 50 33 70 43

74603 SEYNOD Cedex-ANNECY-FRANCE

Fax: +33 (0)4 50 33 70 01

Email : info@sadev.com - Web : www.sadev.com

1:2,5

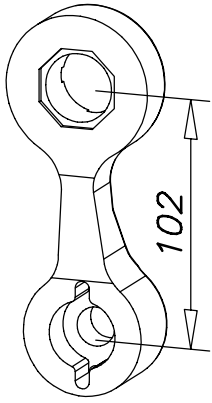


A4

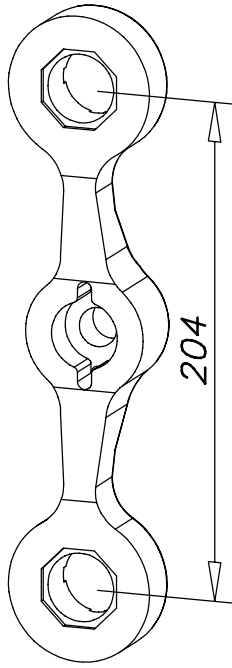
Attache S3002

Sous réserve de modification - Ce plan ne peut être reproduit sans notre autorisation

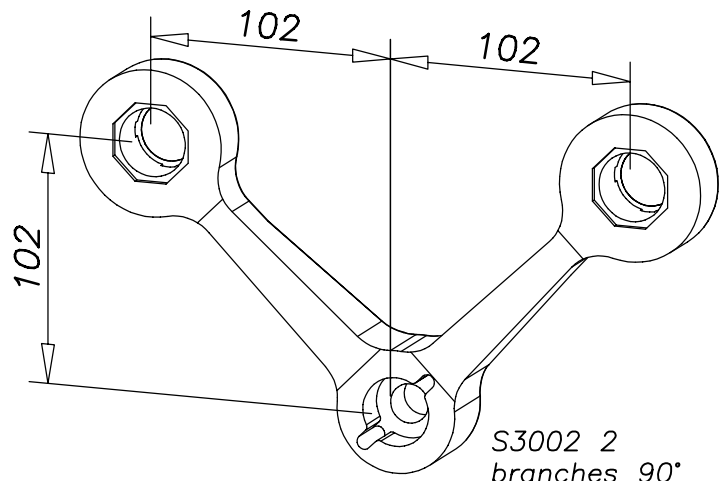
Vue depuis l'extérieur



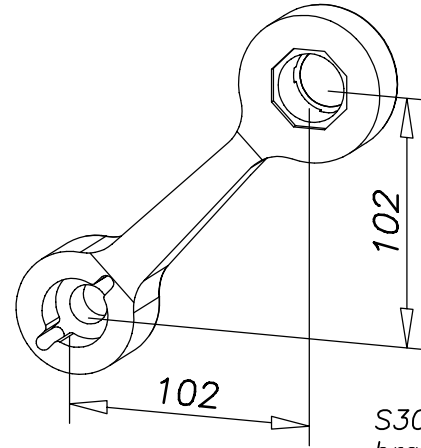
S3002 1 branche 180°



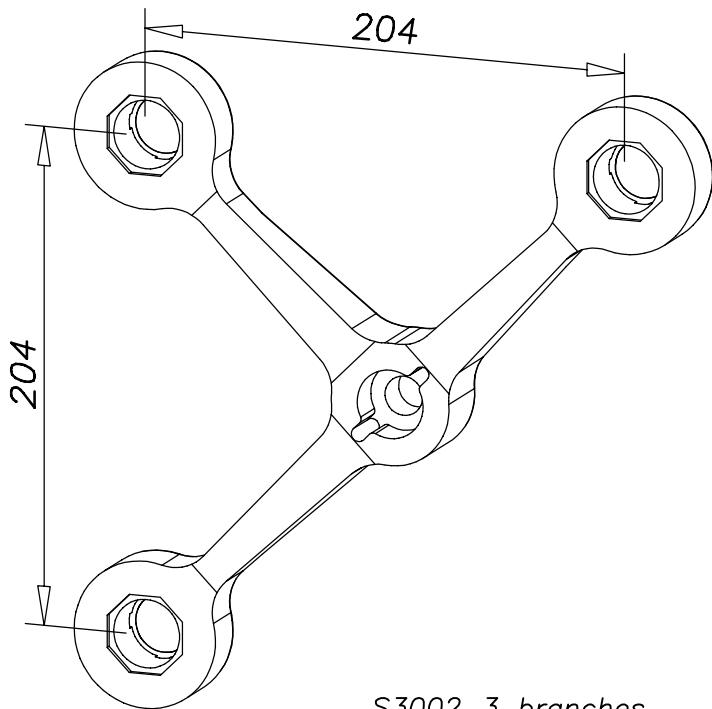
S3002 2 branches 180°



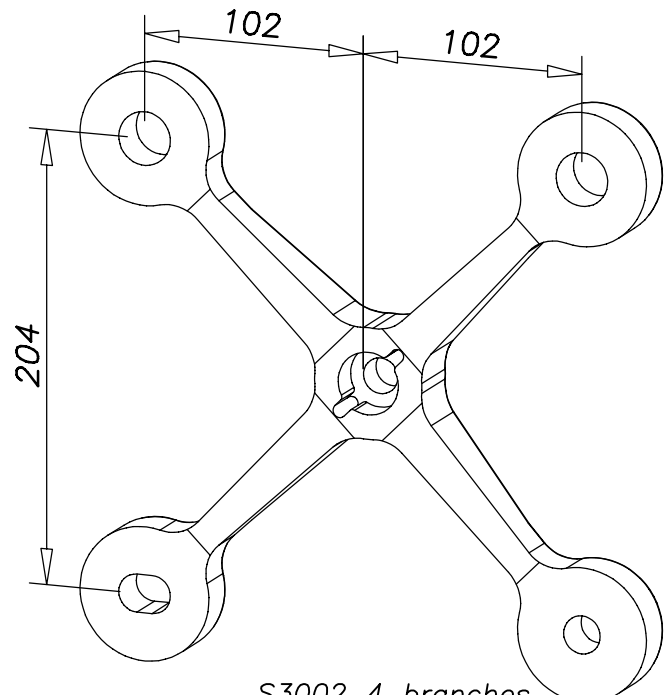
S3002 2 branches 90°



S3002 1 branche 90°



S3002 3 branches



S3002 4 branches

Matière: X5 Cr Ni Mo 19-11-2 suivant EN 10213-4/10283 - 1.4408 - AISI 316

Finition:

Dessiné par :
Cyril Dagand

Vérifié / approuvé par :
Frédéric Fiévet 12/2006

Toutes branches

Echelle

1:3

SADEV

2, allée des Faisans-ZI de Vovray-BP75

74603 SEYNOD Cedex-ANNECY-FRANCE

Email : info@sadev.com - Web : www.sadev.com

Tel: +33 (0)4 50 33 70 43

Fax: +33 (0)4 50 33 70 01



Attache S3002

Sous réserve de modification - Ce plan ne peut être reproduit sans notre autorisation