

Matière: X5 Cr Ni Mo 19-11-2 suivant EN 10213-4/10283 - 1.4408 - AISI 316

Finition:

Dessiné par :  
Cyril Dagand

Vérifié / approuvé par :  
Frédéric Fiévet 12/06

1 branche 180°

Echelle

**SADEV**

2, allée des Faisans-ZI de Vovray-BP75

Tel: +33 (0)4 50 33 70 43

74603 SEYNOD Cedex-ANNECY-FRANCE

Fax: +33 (0)4 50 33 70 01

Email : info@sadev.com - Web : www.sadev.com

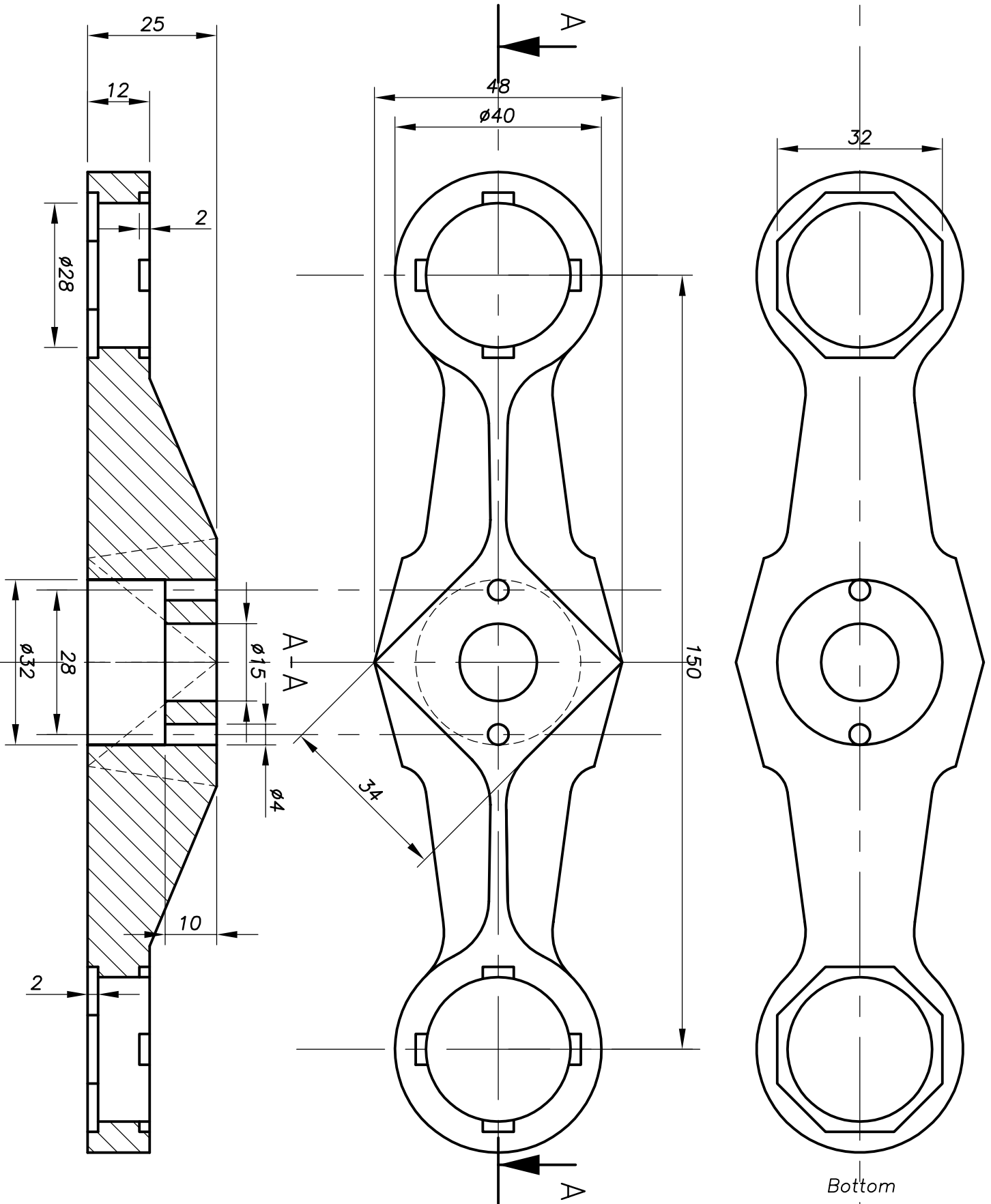
1



A4

**Attache S3001-short**

Sous réserve de modification - Ce plan ne peut être reproduit sans notre autorisation



Matière: X5 Cr Ni Mo 19-11-2 suivant EN 10213-4/10283 - 1.4408 - AISI 316 Finition:

Dessiné par : Cyril Dagand	Vérifié / approuvé par : Frédéric Fiévet 12/06	2 branches 180°
-------------------------------	---	-----------------

Echelle 1	<b>SADEV</b>	2, allée des Faisans-ZI de Vovray-BP75 74603 SEYNOD Cedex-ANNECY-FRANCE Email : info@sadev.com - Web : www.sadev.com	Tel: +33 (0)4 50 33 70 43 Fax: +33 (0)4 50 33 70 01
--------------	--------------	--	--

  <span style="font-size: 2em; font-weight: bold;">A4</span>	<h2 style="margin: 0;">Attache S3001-short</h2> <p style="margin: 0; font-size: 0.8em;">Sous réserve de modification - Ce plan ne peut être reproduit sans notre autorisation</p>
--	---